



上海埃弗斯阀门制造有限公司

Shanghai AFS Valve Manufacturing Co., Ltd

AFS Valve Manufacturing
[Http://www.afssh.com](http://www.afssh.com)

上海埃弗斯阀门制造有限公司

Shanghai AFS Valve Manufacturing Co., Ltd

地址 (Add): 上海市金山区廊下镇万勇路 88 号

邮编 (Postcode): 201516

电话 (Tel): (+86)21-57391434

传真 (Fax): (+86)21-57394995



CONTENTS

目录

01

企业简介

Company Profile

关于我们 01
About us

企业价值 02
Enterprise Value

02

阀门介绍

Valve Introduction

AHP 系列 03
AHP series

AHPI 系列 07
AHPI series

ALT 系列 11
ALT series

AJT 系列 15
AJT series

ACT 系列 19
ACT series

ARCT 系列 23
ARCT series

■ 关于我们 /About Us

上海埃弗斯阀门制造有限公司前身系“上海减速机械厂金山阀门分厂”，创建于七十年代初，专业生产“海山”牌各类阀门。后更名为“上海震图阀门厂”“上海同山阀门厂”。2005年9月公司正式注册成立“上海埃弗斯”品牌。

公司从九十年代初期涉足空气压缩机配套阀门领域，经过几十年的开拓，目前主要生产各类压缩机用安全阀、压力阀、吸气阀等，先后与60多家知名空气压缩机厂家合作，如英格索兰、阿特拉斯、复盛、康普艾、寿力、日立等……上海埃弗斯阀门制造有限公司自从成立至今，一直将科研和技术更新放在首位，积极吸收国际上最先进的专业技术，以适应市场的需要。公司拥有独立的阀门研发部门，主要从事工业阀门及产品的环保节能、以及新工艺、新产品的研究开发工作。我们拥有完善的生产管理体系，从各个方面满足市场的需求，利用先进的数据处理系统和完备的实验室对每种产品在各种工况条件下进行测试，从各方面保证了阀门的质量。

我们秉承“信誉第一，客户至上”的宗旨，致力于生产高质量的、符合客户需求的产品，同时为各类用户提供全方位流体及气体系统解决方案。



■ 员工价值 /Employee Value

埃弗斯积极营造良好的工作氛围，为员工建立了完善的培训体系，创造有利条件，激励员工不断完善自己、超越自己，勇于创新，敢于接受挑战，担责任，实现自我价值。



■ 企业价值 /Enterprise Value

埃弗斯通过持续的产品创新与管理创新，不断提升产品与服务的质量，以顾客的全面满意为企业发展目标。作为世界工业阀门界重要的制造商之一，埃弗斯在业界树立了卓越的企业品牌价值。



■ 社会价值 /Social Value

埃弗斯通过持之以恒的技术创新，开发了一系列可用于新能源及清洁能源行业的各类型阀门，在全球节能减排与可持续发展方面作出了重要贡献。



大气排放安全阀
用于工业应用
Atmospheric emission safety valve
For industrial applications

AHP 系列 AHP series

高压安全阀
High pressure safety valve
不锈钢安全阀
大气排放或回收
带螺纹连接
Stainless steel safety valve
Atmospheric emissions or recycling
Threaded connection



■ 产品适用 /Product Applicable

气体、油气 Gas,oil and gas

■ 使用示例 /Example Usage

为了保护：
压力容器和管道
其他中性气体和非中性气体的压力系统
请遵守工厂专门的规定，并使用适当的阀体和密封材料
安全阀在工厂设置压力并密封

Used for protection:
Pressure vessels and pipelines
Pressure systems for other neutral and non neutral gases
Please comply with the factory's specific regulations and use appropriate valve bodies and sealing materials
The safety valve is set to pressure and sealed in the factory

■ 批号标准 /Batch number standard

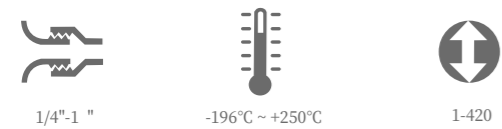
认证	CE	
ASME	ASME	
TS	TS2F31415-2029	GB/T 12243-2021
ISO	ISO	
ABS	ABS	
船级社	Classification Society	
NK	NK	



■ 材料 /Material



■ 规范 /Specification



■ 主要零件材料 /Main Parts Material

零件名称	Parts name	材料	Material
阀座	Valve seat	不锈钢	Stainless steel
阀壳	Valve disc	不锈钢	Stainless steel
密封件	Sealing Element	塑料	Plastics
弹簧	Spring	钢	Steel

■ 密封件 /Sealing Element

特殊材料			-50°C ~ +230 °C
特殊材料			-50°C ~ +250 °C
PCTFE	聚三氟氯乙烯	Polytrifluorochloroethylene	-196°C ~ +80 °C
PFA	聚四氟乙烯	T teflon	-196°C ~ +200 °C

■ 接入类型入口、螺纹连接 /Access Type Entrance, Threaded Connection

锥管螺纹	Cone pipe thread	外螺纹 R	External thread R
锥管螺纹	Cone pipe thread	外螺纹 NPT	External thread NPT
直管螺纹	Straight pipe thread	外螺纹 G	External thread G
公制螺纹	Metric thread	外螺纹 M	External thread M

■ 主要性能参数 /Specification

型号	Model	AHP	
公称压力	Nominal pressure	42MPa	
公称通径	Nominal diameter	DN6~DN25	
排放压力	Emission pressure	≤ 1.1 倍整定压力	≤ 1.1 set pressure
密封压力	Sealing pressure	90% 整定压力	90% set pressure
适用温度	Applicable temperature	-196°C ~ +250°C	
适用介质	Applicable media	油气、气体	Oil and gas, gas

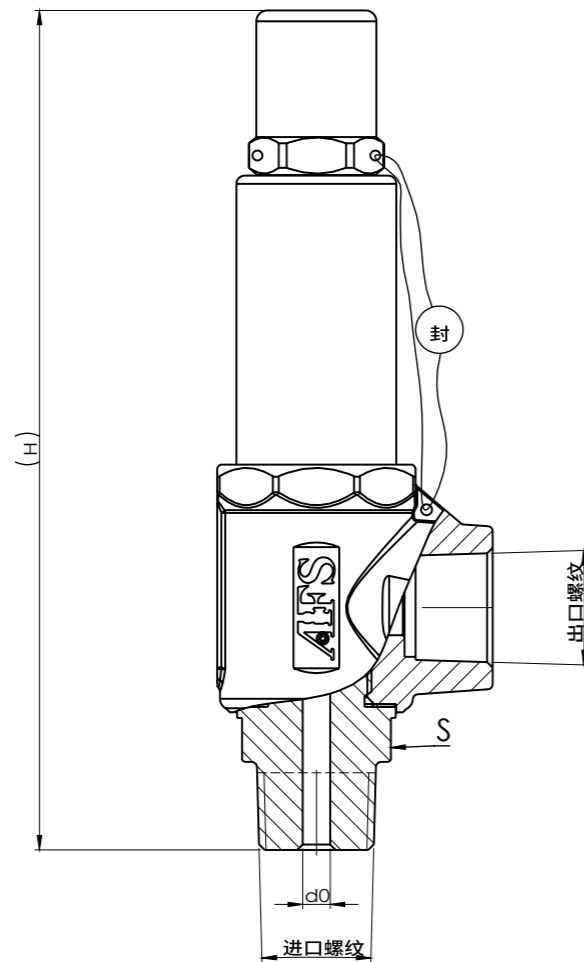
■ 主要尺寸参数 /Main Diameter

公称通道 Nominal channel	DN6	DN10	DN15	DN15	DN20	DN25
连接尺寸 G Connection size G	1/4"	3/8"	1/2"	1/2"	3/4"	1"
喉径 d0 (mm) Throat diameter d0 (mm)	Φ3	Φ5	Φ5	Φ7.8	Φ10.5	Φ10.5
六角 S (mm) Hexagonal S (mm)	27	27	27	27	40	40
总高 H (mm) Total height H (mm)	149	151	153	240	235	238

● 设计制造按 GB/T 12243-2021
Design and manufacture according to GB/T 12243-2021

● 连接尺寸和整定压力可按用户要求定制
The connection size and setting pressure can be customized according to user requirements

■ 安装尺寸图 /Installation Size



■ 空气压缩机用全启式安全阀额定排量表 (供参考) /Rated Displacement Table Of Fully Open Safety Valve For Air Compressor

● 排气温度 /Discharge Temperature: 20°C 单位 /Unit (m³/min)

整定压力 (MPa) Set pressure (MPa)	DN6 d0=3mm	DN10 d0=5mm	DN15 d0=5mm	DN15 d0=7.8mm	DN20 d0=10.5mm	DN25 d0=10.5mm	开启高度 (mm) Open height (mm)
10	5.8	16.1	16.1	39.22	71.07	71.07	≥ 1/4 d0
15	8.6	24.1	24.1	58.65	106.2	106.2	
20	11.5	32.08	32.08	78.09	141.5	141.5	
25	14.4	40.07	40.07	97.52	176.7	176.7	
30	17.3	48.06	48.06	116.9	211.9	211.9	
35	20.1	56.04	56.04	136.3	247.1	247.1	
40	23.5	64.03	64.03	155.8	282.3	282.3	
42	24.2	67.2	67.2	163.6	296.4	296.4	

■ 可选 /Optional

根据要求可定制设计阀门 Customized valve design according to requirements

大气排放安全阀
用于工业应用
Atmospheric emission safety valve
For industrial applications

AHP I 系列

AHP I series

中压安全阀

Medium pressure safety valve

不锈钢安全阀
大气排放或回收
带螺纹连接
Stainless steel safety valve
Atmospheric emissions or recycling
Threaded connection



产品适用 /Product Applicable

气体、油气 Gas,oil and gas

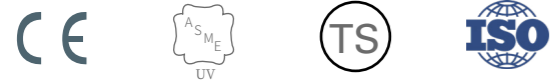
使用示例 /Example Usage

为了保护：
压力容器和管道
其他中性气体和非中性气体的压力系统
请遵守工厂专门的规定，并使用适当的阀体和密封材料
安全阀在工厂设置压力并密封

Used for protection:
Pressure vessels and pipelines
Pressure systems for other neutral and non neutral gases
Please comply with the factory's specific regulations and use appropriate valve bodies and sealing materials
The safety valve is set to pressure and sealed in the factory

批号标准 /Batch number standard

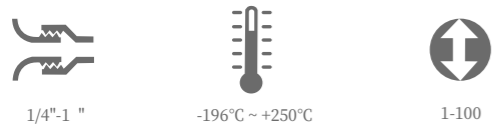
认证		
CE		
ASME		
TS	TS2F31415-2029	GB/T 12243-2021
ISO		
ABS		
船级社	Classification Society	
NK		



材料 /Material



规范 /Specification



主要零件材料 /Main Parts Material

零件名称	Parts name	材料	Material
阀座	Valve seat	不锈钢	Stainless steel
阀壳	Valve disc	不锈钢	Stainless steel
密封件	Sealing Element	塑料	Plastics
弹簧	Spring	钢	Steel

密封件 /Sealing Element

特殊材料			-50°C ~ +230°C
特殊材料			-50°C ~ +250°C
PCTFE	聚三氟氯乙烯	Polytrifluorochloroethylene	-196°C ~ +80°C
PFA	聚四氟乙烯	T teflon	-196°C ~ +200°C

接入类型入口、螺纹连接 /Access Type Entrance, Threaded Connection

锥管螺纹	Cone pipe thread	外螺纹 R	External thread R
锥管螺纹	Cone pipe thread	外螺纹 NPT	External thread NPT
直管螺纹	Straight pipe thread	外螺纹 G	External thread G
公制螺纹	Metric thread	外螺纹 M	External thread M

主要性能参数 /Specification

型号	Model	AHP I	
公称压力	Nominal pressure	10MPa	
公称通径	Nominal diameter	DN6~DN25	
排放压力	Emission pressure	≤ 1.1 倍整定压力	≤ 1.1 set pressure
密封压力	Sealing pressure	90% 整定压力	90% set pressure
适用温度	Applicable temperature	-196 °C ~ +250 °C	
适用介质	Applicable media	油气、气体	Oil and gas, gas

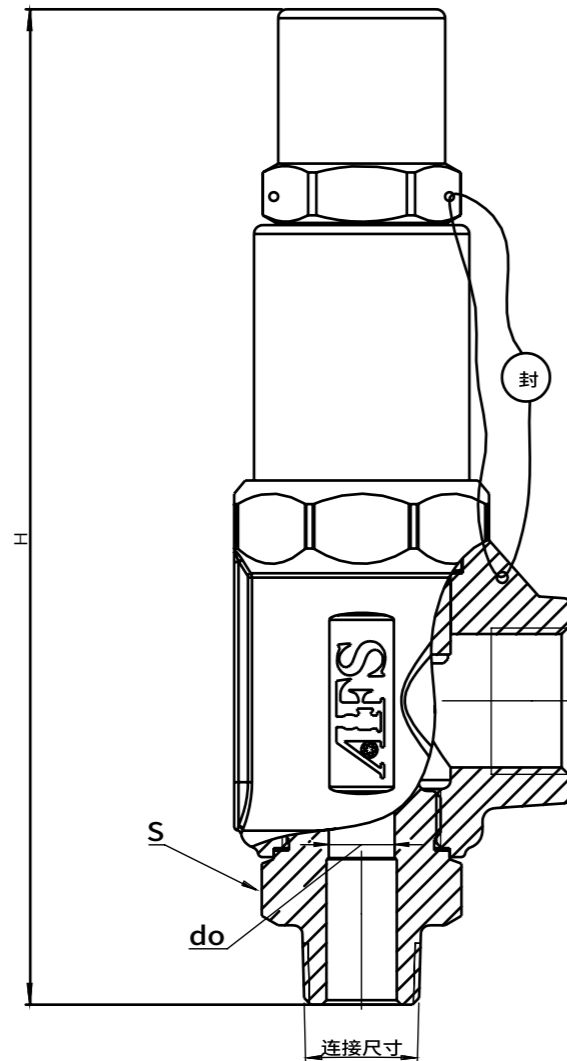
主要尺寸参数 /Main Diameter

公称通道 Nominal channel	DN6	DN10	DN15	DN20	DN25
连接尺寸 G Connection size G	1/4"	3/8"	1/2"	3/4"	1"
喉径 d0 (mm) Throat diameter d0 (mm)	Φ5	Φ6.3	Φ7.8	Φ15	Φ20
六角 S (mm) Hexagonal S (mm)	27	27	27	41	41
总高 H (mm) Total height H (mm)	149	165	180	226	230

● 设计制造按 GB/T 12243-2021
Design and manufacture according to GB/T 12243-2021

● 连接尺寸和整定压力可按用户要求定制
The connection size and setting pressure can be customized according to user requirements

安装尺寸图 /Installation Size



空气压缩机用全启式安全阀额定排量表 (供参考) /Rated Displacement Table Of Fully Open Safety Valve For Air Compressor

● 排气温度 /Discharge Temperature: 20°C 单位 /Unit (m³/min)

整定压力 (MPa) Set pressure (MPa)	DN6 d0=5mm	DN10 d0=5mm	DN15 d0=7.8mm	DN20 d0=10.5mm	DN25 d0=10.5mm	开启高度 (mm) Open height (mm)
1.0	1.86	2.96	4.54	16.80	29.80	
1.5	2.72	4.32	6.62	24.50	43.50	
2.0	3.57	5.87	8.70	32.20	57.25	
2.5	4.43	7.03	10.79	39.90	70.90	
3.0	5.28	8.39	12.87	47.60	84.63	≥ 1/4 d0
3.5	6.14	9.75	14.95	55.30	98.32	
4.0	7.00	11.11	17.03	63.01	112.01	
4.5	7.80	12.40	19.11	70.70	125.70	
5.0	871.00	13.80	21.20	78.40	139.39	

可选 /Optional

根据要求可定制设计阀门 Customized valve design according to requirements

大气排放安全阀
用于工业应用

Atmospheric emission safety valve
For industrial applications

ALT 系列 ATL series

联体直筒式安全阀
Joint straight tube safety valve

铜安全阀 Copper safety valve
大气排放 Atmospheric emissions
带螺纹连接 Threaded connection



■ 产品适用 /Product Applicable

气体、油气 Gas,oil and gas

■ 使用示例 /Example Usage

用于保护：
压力容器和管道
其他中性气体和非中性气体的压力系统
请遵守工厂专门的规定，并使用适当的阀体和密封材料
安全阀在工厂设置压力并密封

Used for protection:
Pressure vessels and pipelines
Pressure systems for other neutral and non neutral gases
Please comply with the factory's specific regulations and use appropriate valve bodies and sealing materials
The safety valve is set to pressure and sealed in the factory

■ 批号标准 /Batch number standard

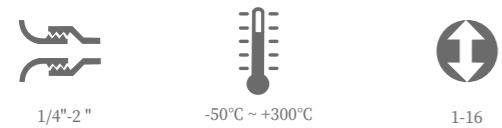
认证		
CE		
ASME		
TS	TS2F31415-2029	GB/T 12243-2021
ISO		
ABS		
船级社	Classification Society	
NK		



■ 材料 /Material



■ 规范 /Specification



■ 主要零件材料 /Main Parts Material

零件名称	Parts name	材料	Material
阀座	Valve seat	铜	Copper
O型圈	O-ring	橡胶	Rubber
阀瓣	Valve disc	铜	Copper
弹簧	Spring	钢	Steel

■ 密封件 /Sealing Element

FKM	氟橡胶	Fluororubber	-20 °C ~ +200 °C
FFKM	全氟橡胶	Perfluororubber	-20 °C ~ +300 °C
EPDM	三元乙丙橡胶	EPDM rubber	-50 °C ~ +150 °C
HNBR	氢化丁腈橡胶	Hydrogenated nitrile rubber	-40 °C ~ +150 °C
VITON-GLT	氟橡胶	Fluororubber	-40 °C ~ +200 °C

■ 接入类型入口、螺纹连接 /Access Type Entrance, Threaded Connection

锥管螺纹	Cone pipe thread	外螺纹 R	External thread R
锥管螺纹	Cone pipe thread	外螺纹 NPT	External thread NPT

■ 主要性能参数 /Specification

型号	Model	ALT	
公称压力	Nominal pressure	1.6MPa	
公称通径	Nominal diameter	DN6~DN50	
排放压力	Emission pressure	≤ 1.1 整定压力	≤ 1.1 set pressure
密封压力	Sealing pressure	90% 整定压力	90% set pressure
适用温度	Applicable temperature	-50 °C ~ +300°C	
适用介质	Applicable media	油气、气体	Oil and gas, gas

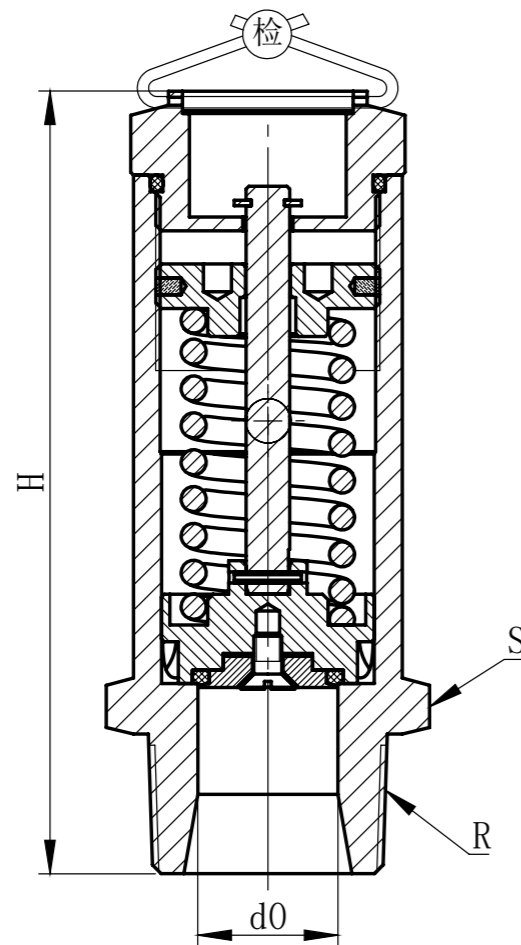
主要尺寸参数 /Main Diameter

公称通道 Nominal channel	DN6	DN10	DN15	DN20	DN25	DN32	DN40	DN50
连接尺寸 G Connection size G	1/4"	3/8"	1/2"	3/4"	1"	1-1/4"	1-1/2"	2"
喉径 d0 (mm) Throat diameter d0 (mm)	Φ6	Φ7	Φ11	Φ14	Φ20	Φ25	Φ28	Φ32
六角 S (mm) Hexagonal S (mm)	14	18	22	27	35	50	55	65
总高 H (mm) Total height H (mm)	61	67	81.5	100	115	140	147.5	168.5

● 设计制造按 GB/T 12243-2021
Design and manufacture according to GB/T 12243-2021

● 连接尺寸和整定压力可按用户要求定制
The connection size and setting pressure can be customized according to user requirements

安装尺寸图 /Installation Size



空气压缩机用全启式安全阀额定排量表 (供参考) /Rated Displacement Table Of Fully Open Safety Valve For Air Compressor

● 排气温度 /Discharge Temperature: 20°C 单位 /Unit (m³/min)

整定压力 (MPa) Set pressure (MPa)	DN6 d0=6mm	DN10 d0=7mm	DN15 d0=7mm	DN20 d0=7mm	DN25 d0=11mm	DN32 d0=28mm	DN40 d0=28mm	DN50 d0=32mm	开启高度 (mm) Open height (mm)
0.3	0.8	1.2	3.0	4.8	9.9	15.6	19.5	25.5	
0.4	1.1	1.5	3.7	6.1	12.5	19.6	24.5	32.1	
0.5	1.3	1.8	4.5	7.3	15.0	23.5	29.5	38.6	
0.6	1.5	2.1	5.3	8.6	17.6	27.5	34.6	45.5	
0.7	1.8	2.4	6.1	9.9	20.2	31.5	39.6	51.7	
0.8	2.0	2.7	6.8	11.1	22.7	35.5	44.6	58.2	
0.9	2.2	3.1	7.6	12.4	25.3	39.5	49.6	64.8	≥ 1/4 d0
1.0	2.5	3.4	8.4	13.6	27.8	43.5	54.6	71.3	
1.1	2.7	3.7	9.2	14.9	30.4	47.5	59.6	77.9	
1.2	2.9	4.0	9.9	16.1	32.9	51.5	64.6	84.4	
1.3	3.1	4.3	10.7	17.4	35.5	55.5	69.6	90.9	
1.4	3.4	4.6	11.5	18.6	38.1	59.5	74.6	97.5	
1.5	3.6	4.9	12.2	19.9	40.6	63.5	79.6	104.0	
1.6	3.8	5.2	13.0	21.1	43.2	67.5	84.6	110.6	

可选 /Optional

根据要求可定制设计阀门 Customized valve design according to requirements

大气排放安全阀
用于工业应用

Atmospheric emission safety valve
For industrial applications

AJT 系列 AJT series

减震式安全阀

Shock absorber safety valve

铜安全阀 Copper safety valve

大气排放 Atmospheric emissions

带螺纹连接 Threaded connection



产品适用 /Product Applicable

气体、油气 Oil and gas ,gas

使用示例 /Example Usage

为了保护：
压力容器和管道
其他中性气体和非中性气体的压力系统
请遵守工厂专门的规定，并使用适当的阀体和密封材料

安全阀在工厂设置压力并密封

Used for protection:
Pressure vessels and pipelines
Pressure systems for other neutral and non neutral gases
Please comply with the factory's specific regulations and use appropriate valve bodies and sealing materials
The safety valve is set to pressure and sealed in the factory

批号标准 /Batch number standard

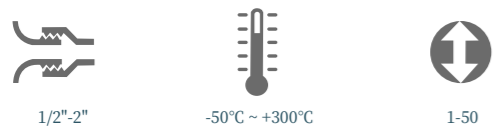
认证		
CE		
ASME		
TS	TS2F31415-2029	GB/T 12243-2021
ISO		
ABS		
船级社	Classification Society	
NK		



材料 /Material



规范 /Specification



主要零件材料 /Main Parts Material

零件名称	Parts name	材料	Material
阀体	Valve seat	铜	Copper
		不锈钢	Stainless steel
O型圈	O-ring	橡胶	Rubber
阀瓣	Valve disc	铜	Copper
弹簧	Spring	钢	Steel
阀壳	Valve shell	铜	Copper
		不锈钢	Stainless steel

密封件 /Sealing Element

FKM	氟橡胶	Fluororubber	-20 °C ~ +200 °C
FFKM	全氟橡胶	Perfluororubber	-20 °C ~ +300 °C
EPDM	三元乙丙橡胶	EPDM rubber	-50 °C ~ +150 °C
HNBR	氢化丁腈橡胶	Hydrogenated nitrile rubber	-40 °C ~ +150 °C
GLT	氟橡胶	Fluororubber	-40 °C ~ +200 °C

接入类型入口、螺纹连接 /Access Type Entrance, Threaded Connection

锥管螺纹	Cone pipe thread	外螺纹 R	External thread R
锥管螺纹	Cone pipe thread	外螺纹 NPT	External thread NPT
直管螺纹	Straight pipe thread	外螺纹 G	External thread G
公制螺纹	Metric thread	外螺纹 M	External thread M

主要性能参数 /Specification

型号	Model	AJT	
公称压力	Nominal pressure	5MPa	
公称口径	Nominal diameter	DN15~DN50	
排放压力	Emission pressure	≤ 1.1 整定压力	≤ 1.1 set pressure
密封压力	Sealing pressure	90% 整定压力	90% set pressure
适用温度	Applicable temperature	≤ 200°C	
适用介质	Applicable media	油气、气体	Oil and gas, gas

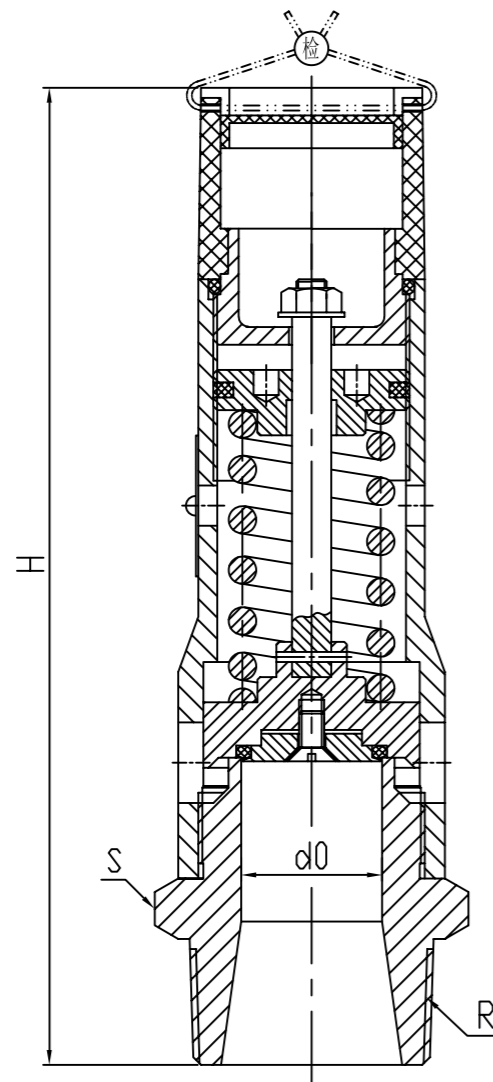
■ 主要尺寸参数 /Main Diameter

公称通道 Nominal channel	DN15	DN20	DN25	DN32	DN40	DN50
连接尺寸 Connection size G	1/2"	3/4"	1"	1 1/4"	1 1/2"	2"
喉径 d0 (mm) Throat diameter d0 (mm)	Φ14	Φ15	Φ20	Φ25	Φ28	Φ32
六角 S (mm) Hexagonal S (mm)	32	32	44	54	54	65
总高 H (mm) Total height H (mm)	139	144	170	194	194	215

● 设计制造按 GB/T 12243-2021
Design and manufacture according to GB/T 12243-2021

● 连接尺寸和整定压力可按用户要求定制
The connection size and setting pressure can be customized according to user requirements

■ 安装尺寸图 /Installation Size



■ 空气压缩机用全启式安全阀额定排量表 (供参考)
/Rated Displacement Table Of Fully Open Safety Valve For Air Compressor

● 排气温度 /Discharge Temperature: 20°C 单位 /Unit (m³/min)

整定压力 (MPa) Set pressure (MPa)	DN15 d0=14mm	DN20 d0=15mm	DN25 d0=20mm	DN32 d0=25mm	DN40 d0=28mm	DN50 d0=32mm	开启高度 (mm) Open height (mm)
0.3	4.8	5.6	9.9	15.6	19.5	25.5	
0.4	6.1	7.0	12.5	19.6	24.5	32.1	
0.5	7.3	8.4	15.0	23.5	29.5	38.6	
0.6	8.6	9.9	17.6	27.5	34.6	45.2	
0.7	9.9	11.3	20.2	31.5	39.6	51.7	
0.8	11.1	12.8	22.7	35.5	44.6	58.2	
0.9	12.4	14.2	25.3	39.5	49.6	64.8	
1.0	13.6	15.6	27.8	43.5	54.6	71.3	
1.1	14.9	17.1	30.4	47.5	59.6	77.9	≥ 1/4 d0
1.2	16.1	18.5	32.9	51.5	64.6	84.4	
1.3	17.4	19.9	35.5	55.5	69.6	90.9	
1.4	18.6	21.4	38.1	59.5	74.6	97.5	
1.5	19.9	22.8	40.6	63.5	79.6	104.0	
1.6	21.1	24.3	43.2	67.5	84.6	110.6	
1.7	22.4	25.7	45.7	71.5	89.7	117.1	
1.8	23.6	27.1	48.3	75.5	94.7	123.7	

■ 可选 /Optional

根据要求可定制设计阀门 Customized valve design according to requirements

大气排放安全阀
用于工业应用
Atmospheric emission safety valve
For industrial applications

ACT 系列 ACT series

单向排放安全阀
Unidirectional discharge safety valve
铜安全阀
Copper safety valve
大气排放或回收
Atmospheric emissions or recycling
带螺纹连接
Threaded connection

■ 产品适用 /Product Applicable

气体、油气 Gas,oil and gas

■ 使用示例 /Example Usage

为了保护：
压力容器和管道
其他中性气体和非中性气体的压力系统
请遵守工厂专门的规定，并使用适当的阀体和密封材料
安全阀在工厂设置压力并密封

Used for protection:
Pressure vessels and pipelines
Pressure systems for other neutral and non neutral gases
Please comply with the factory's specific regulations and use appropriate valve bodies and sealing materials
The safety valve is set to pressure and sealed in the factory

■ 批号标准 /Batch number standard

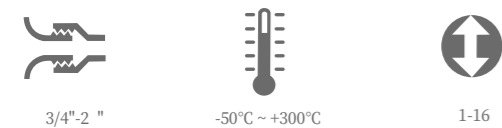
认证		
CE		
ASME		
TS	TS2F31415-2029	GB/T 12243-2021
ISO		
ABS		
船级社	Classification Society	
NK		



■ 材料 /Material



■ 规范 /Specification



■ 主要零件材料 /Main Parts Material

零件名称	Parts name	材料	Material
阀体	Valve seat	铜	Copper
阀壳	Valve shell	铜	Copper
O形圈	O-ring	橡胶	Rubber
阀瓣	Valve disc	铜	Copper
弹簧	Spring	钢	Steel

■ 密封件 /Sealing Element

FKM	氟橡胶	Fluororubber	-20 °C ~ +200 °C
FFKM	全氟橡胶	Perfluororubber	-20 °C ~ +300 °C
EPDM	三元乙丙橡胶	EPDM rubber	-50 °C ~ +150 °C
HNBR	氢化丁腈橡胶	Hydrogenated nitrile rubber	-40 °C ~ +150 °C
VITON-GLT	氟橡胶	Fluororubber	-40 °C ~ +200 °C

■ 接入类型入口、螺纹连接 /Access Type Entrance, Threaded Connection

锥管螺纹	Cone pipe thread	外螺纹 R	External thread R
锥管螺纹	Cone pipe thread	外螺纹 NPT	External thread NPT
直管螺纹	Straight pipe thread	外螺纹 G	External thread G
公制螺纹	Metric thread	外螺纹 M	External thread M

■ 主要性能参数 /Specification

型号	Model	ACT	
公称压力	Nominal pressure	1.6MPa	
公称通径	Nominal diameter	DN20~DN50	
排放压力	Emission pressure	≤ 1.1 整定压力	≤ 1.1 set pressure
密封压力	Sealing pressure	90% 整定压力	90% set pressure
适用温度	Applicable temperature	-50 °C ~ +300°C	
适用介质	Applicable media	气体、油气	Oil and gas, gas

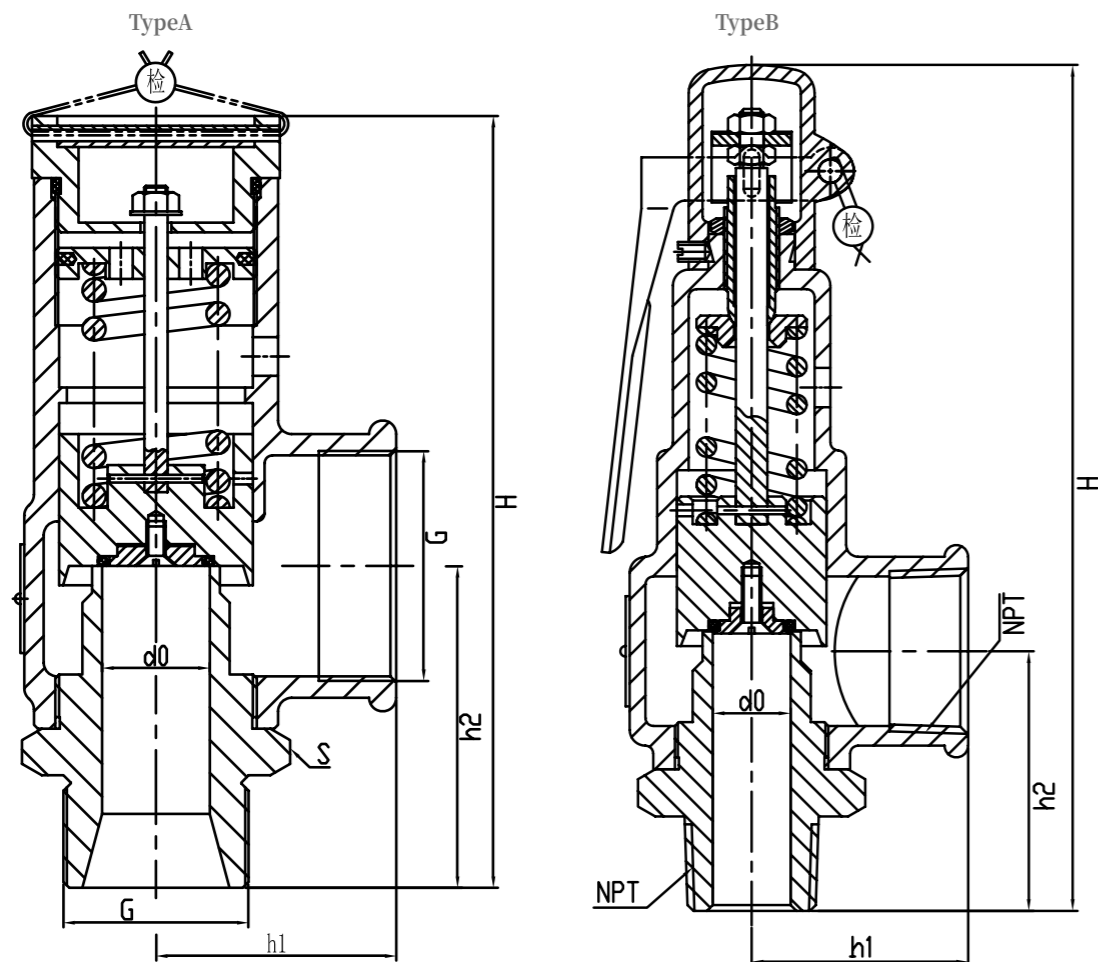
■ 主要尺寸参数 /Main Diameter

形式 Form	TypeA			TypeB		
公称通道 Nominal channel	DN32	DN40	DN50	DN20	DN25	DN32
连接尺寸 Connection size	进口 Import G1 1/4"	G1 1/2"	G2"	NPT3/4"	NPT1"	NPT1 1/4"
	出口 Export G1 1/2"	G2"	G2 1/2"	NPT1"	NPT1 1/4"	NPT1 1/2"
进口中心高度 h1 Import center height h1	43.5	55	59.5	55	62	75
出口中心高度 h2 Exit center height h2	50	66	68.5	74	83	86
喉径 d0 (mm) Throat diameter d0 (mm)	Φ25	Φ28	Φ40	Φ15	Φ20	Φ25
六角 S (mm) Hexagonal S (mm)	55	60	80	40	50	65
总高 H (mm) Total height H (mm)	189	199	225	167	214	242.5

● 设计制造按 GB/T 12243-2021
Design and manufacture according to GB/T 12243-2021

● 连接尺寸和整定压力可按用户要求定制
The connection size and setting pressure can be customized according to user requirements

■ 安装尺寸图 /Installation Size



■ 空气压缩机用全启式安全阀额定排量表 (供参考)
/Rated Displacement Table Of Fully Open Safety Valve For Air Compressor

● 排气温度 /Discharge Temperature: 20°C 单位 /Unit (m³/min)

整定压力 (MPa) Set pressure (MPa)	TypeA			TypeB			开启高度 (mm) Open height (mm)
	DN32 d0=25mm	DN40 d0=28mm	DN50 d0=40mm	DN20 d0=15mm	DN25 d0=20mm	DN32 d0=25mm	
0.6	27.5	34.6	70.6	9.9	17.6	27.5	
0.7	31.5	39.6	80.8	11.3	20.2	31.5	
0.8	35.5	44.6	91.0	12.8	22.7	35.5	
0.9	39.5	49.6	101.2	14.2	25.3	39.5	
1.0	43.5	54.6	111.5	15.6	27.8	43.5	
1.1	47.5	59.6	121.7	17.1	30.4	47.5	
1.2	51.5	64.6	131.9	18.5	32.9	51.5	≥ 1/4 d0
1.3	55.5	69.6	142.1	19.9	35.5	55.5	
1.4	59.5	74.6	152.4	21.4	38.1	59.5	
1.5	63.5	79.6	162.6	22.8	40.6	63.5	
1.6	67.5	84.6	172.8	24.3	43.2	67.5	
1.7	71.5	89.7	183.0	25.7	45.7	71.5	
1.8	75.5	94.7	193.2	27.1	48.3	75.5	

■ 可选 /Optional

根据要求可定制设计阀门 Customized valve design according to requirements

大气排放安全阀
用于工业应用

Atmospheric emission safety valve
For industrial applications

ARCT 系列 ARCT series

冷媒安全阀

Refrigerant safety valve

铜安全阀 Copper safety valve

大气排放 Atmospheric emissions

带螺纹连接 Threaded connection

产品适用 /Product Applicable

气体、油气、液体、制冷剂 (R22、R32、R134a 等)
Gases, oil and gas, liquids, refrigerants (R22, R32, R134a, etc.)

使用示例 /Example Usage

为了保护：
压力容器和管道
其他中性气体和非中性气体的压力系统
请遵守工厂专门的规定，并使用适当的阀体和密封材料

安全阀在工厂设置压力并密封

Used for protection:
Pressure vessels and pipelines
Pressure systems for other neutral and non neutral gases
Please comply with the factory's specific regulations and use appropriate valve bodies and sealing materials
The safety valve is set to pressure and sealed in the factory

批号标准 /Batch number standard

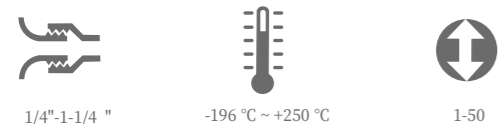
认证		
CE		
ASME		
TS	TS2F31415-2029	GB/T 12243-2021
ISO		
ABS		
船级社	Classification Society	
NK		



材料 /Material



规范 /Specification



主要零件材料 /Main Parts Material

零件名称	Parts name	材料	Material
阀体	Valve seat	铜	Copper
密封圈	Seal ring	塑料	Plastics
阀瓣	Valve disc	铜	Copper
弹簧	Spring	钢	Steel
调整螺母	Adjust the nut	铜	Copper
垫片	Shim	塑料	Plastics
螺母	Nut	铜	Copper

密封件 /Sealing Element

PEEK	聚醚醚酮	Polyether ether ketone	-50 °C ~ +230 °C
PAI	聚酰亚胺	Polyimide	-50 °C ~ +250 °C
PCTFE	聚三氟氯乙烯	Polytrifluorochloroethylene	-196 °C ~ +80 °C
PFA	聚四氟乙烯	T teflon	-196 °C ~ +200 °C

接入类型入口 / 螺纹连接 /Access Type Entrance, Threaded Connection

锥管螺纹	Cone pipe thread	外螺纹 R	External thread R
锥管螺纹	Cone pipe thread	外螺纹 NPT	External thread NPT
直管螺纹	Straight pipe thread	外螺纹 G	External thread G
公制螺纹	Metric thread	外螺纹 M	External thread M
美制螺纹	American thread	外螺纹 UN	External thread UN

主要性能参数 /Specification

型号	Model	ARCT	
公称压力	Nominal pressure	5MPa	
公称通径	Nominal diameter	DN6~DN32(1/4~1-1/4)	
强度试验压力	Strength test pressure	9.5MPa	
排放压力	Emission pressure	≤ 1.1 整定压力	≤ 1.1 set pressure
密封压力	Sealing pressure	90% 整定压力	90% set pressure
密封性	Sealing performance	气压试验 2 分钟无泄漏、氦气检漏试验泄露率 ≤ 2.8 克 / 年 Pressure test for 2 minutes with no leakage, Helium leak test leakage rate ≤ 2.8 grams/year	
适用温度	Applicable temperature	-196 °C ~ +250 °C	
适用介质	Applicable media	制冷剂、油、水等	Refrigerants, oil, water, etc

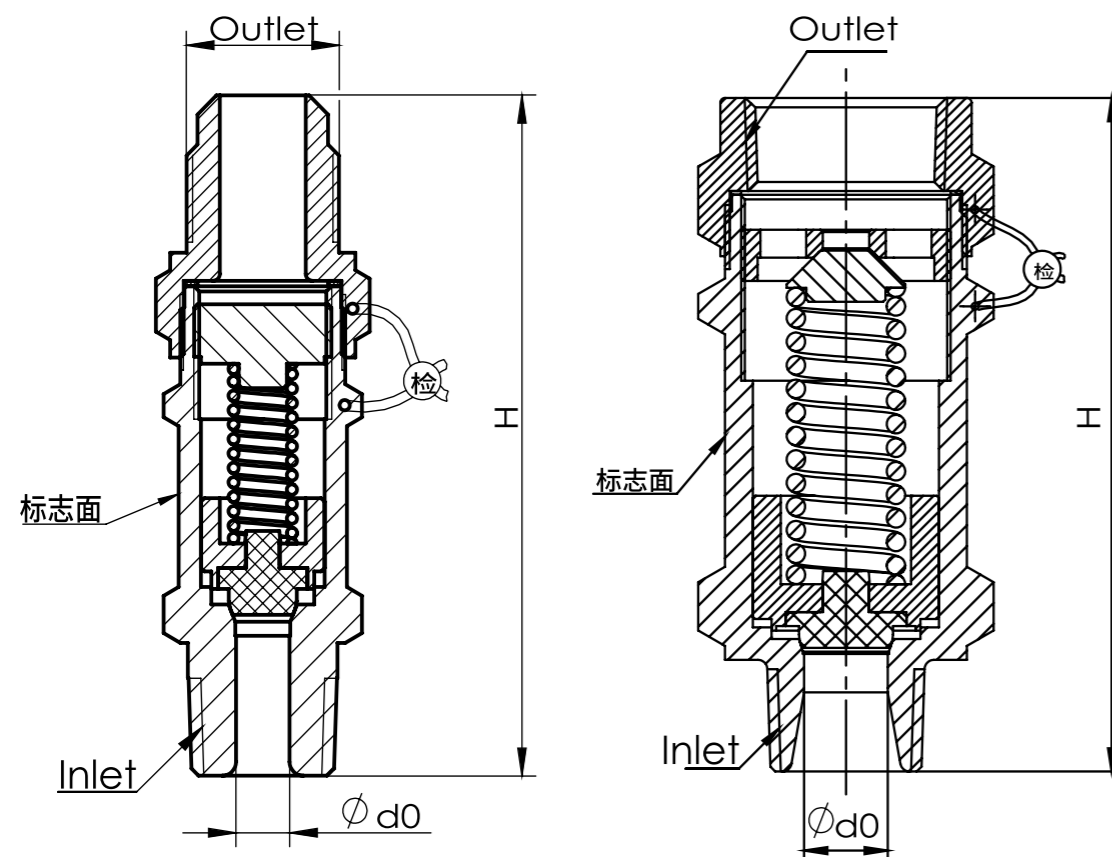
主要尺寸参数 /Main Diameter

公称通道 Nominal channel	DN6	DN10	DN15	DN20	DN25	DN32	DN32
进口 Import	1/4-18MNPT	3/8-18MNPT	1/2-14MNPT	3/4-14MNPT	1-11.5MNPT	1-1/4-11.5MNPT	1-1/4-11.5MNPT
出口 Export	5/8-18UNF	5/8-18UNF	7/8-14UNF	3/4-14NPT	1-1/4-11.5NPT	1-1/2-11.5NPT	1-1/2-11.5NPT
喉径 d0 (mm) Throat diameter d0 (mm)	Φ6.3	Φ7	Φ7.8	Φ11	Φ18	Φ18	Φ26.5
六角 S (mm) Hexagonal S (mm)	22	25	25	34	46	55	65
总高 H (mm) Total height H (mm)	82	90	90	105	120	145	179

● 设计制造按 GB/T 12243-2021
Design and manufacture according to GB/T 12243-2021

● 连接尺寸和整定压力可按用户要求定制
The connection size and setting pressure can be customized according to user requirements

安装尺寸图 /Installation Size



空气压缩机用全启式安全阀额定排量表 (供参考)

/Rated Displacement Table Of Fully Open Safety Valve For Air Compressor

● 排气温度 /Discharge Temperature: 20°C 单位 /Unit (m³/min)

额定排量 (空气) m³/min Relieving capacity (Air)

整定压力 (MPa) Set pressure psi (MPa)	DN6 d0=6.3mm	DN10 d0=7mm	DN15 d0=7.8mm	DN20 d0=11mm	DN25 d0=18mm	DN32 d0=26.5mm
200(1.38)	9.5	11.7	14.7	29.0	77.7	168.3
250(1.72)	11.7	14.5	18.0	35.7	95.6	207.2
300(2.07)	14.0	17.2	21.4	42.6	114.6	247.3
350(2.41)	16.2	20.0	24.8	49.3	132.0	286.2
400(2.76)	18.4	22.8	28.3	56.2	150.5	326.2
450(3.10)	20.6	25.5	31.6	62.9	168.5	365.2
550(3.79)	25.1	31.0	38.5	76.5	204.9	444.1
650(4.48)	29.6	36.5	45.3	90.1	241.3	523.1
700(4.83)	31.8	39.3	48.8	97.0	259.8	563.1

额定排量 (R22) m³/min Relieving capacity (Air)

整定压力 (MPa) Set pressure psi (MPa)	DN8 d0=6.3mm	DN10 d0=7mm	DN15 d0=7.8mm	DN20 d0=11mm	DN25 d0=18mm	DN32 d0=26.5mm
200(1.38)	17.9	22.0	27.4	54.4	145.8	316.0
250(1.72)	22.0	27.1	33.7	67.0	179.5	389.0
300(2.07)	26.2	32.4	40.2	80.0	214.2	464.2
350(2.41)	30.4	37.5	46.5	92.6	247.9	537.3
400(2.76)	34.6	42.7	53.1	105.5	282.6	612.5
450(3.10)	38.7	47.8	59.4	118.1	316.3	685.5
550(3.79)	47.1	58.2	72.2	143.7	384.7	833.7
650(4.48)	55.5	68.5	85.1	169.2	453.1	982.0
700(4.83)	59.7	73.8	91.6	182.2	487.7	1057.1

可选 /Optional

根据要求可定制设计阀门 Customized valve design according to requirements